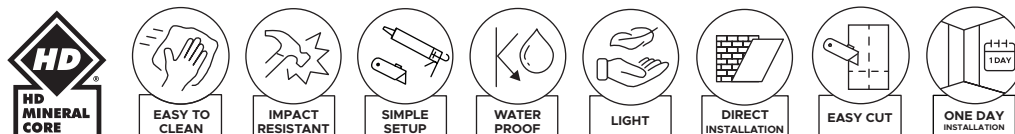


MINERAL WALL
SLABS & TILES

modee.

Hvala, ker ste izbrali modee MINERAL WALL SLABS & TILES, ki združujejo funkcionalnost in estetiko. Da bi zagotovili pravilno namestitvev in dolgotrajno uporabo, smo pripravili podrobna navodila. Sledite spodnjim smernicam, da dosežete najboljši končni rezultat.

modee je inovativen dekorativni izdelek, namenjen različnim stanovanjskim in poslovnim prostorom. Zaradi svoje funkcionalnosti, širokega izbora vzorcev in enostavne namestitve predstavlja privlačno rešitev za notranje oblikovanje. Odlikuje se visoko dimenzijsko stabilnostjo, vendar je zaradi temperaturnih sprememb treba uporabiti obodne dilatacijske fuge za sprostitev napetosti.



Značilnosti izdelka

- Občutno lažje od keramičnih ploščic in pohištenih plošč.
- Enostavne za namestitvev tudi za neizkušenega monterja.
- Polaganje brez prahu in hrupa.
- Enostavno rezanje z navadnim olfa nožem.
- Opremljene s sistemom pero-utor MODEE lock.
- Možna namestitvev na različne površine, vključno neposredno na keramične ploščice.



Nabrekanje debeline [EN ISO 24336] – izdelek je primeren za uporabo v vlažnih prostorih, kot so kopalnice in kuhinje.



Reakcija na ogenj [EN 13501-1] – plošče/ploščice ustrezajo zahtevam razreda B-s2, d0, kar pomeni, da so gorljive, vendar ne lahko vnetljive in oddajajo omejeno količino dima. Evropski standardi uporabljajo sistem Euroclass, ki gradbene materiale razvršča glede na njihov odziv na ogenj v razrede: A1, A2, B, C, D, E, F, skupaj z dodatnimi kriteriji, ki upoštevajo emisijo dima. Na podlagi tega je mogoče oceniti tveganje nenadnega širjenja ognja. Razred B opredeljuje izdelek kot gorljiv, vendar ne lahko vnetljiv (brez nenadnega širjenja ognja, omejena vloga pri širjenju), simbol s2 pomeni omejeno emisijo dima, d0 pa pomeni, da ni gorečih kapljic ali delcev.



Odpornost na madeže in kemikalije [EN ISO 26987] – zgornji sloj Modee je odporen na madeže in vpliv kemikalij, kot so kava, aceton, detergent za posodo, milo in sredstvo za odstranjevanje vodnega kamna. Doseže najvišjo oceno – indeks 0, kar pomeni, da na testirani površini ni sprememb.

Področja uporabe



V stanovanjskih prostorih, na primer:

- Hodniki in vhodi,
- Kuhinje (izdelek se lahko uporablja pri indukcijskih ploščah, ni pa primeren za uporabo pri plinskih štedilnikih),
- Stopnišča in prehodi,
- Dnevne sobe in druge sobe,
- Kopalnice in stranišča (Nasvet: izdelek je primeren za uporabo v tuš kabinah in okoli kadi).



V komercialnih prostorih, na primer:

- Pisarne in konferenčne sobe,
- Hotelske sobe,
- Hodniki, stopnice in prehodi,
- Bari in restavracije,
- Garderobe in servisni prostori.



Opozorilo: Mineralne plošče/ploščice niso primerne za uporabo:

- Na prostem, na balkonih in verandah,
- V zimskih vrtovih,
- V savnah,
- V bližini virov ognja: neposredno ob plinskih štedilnikih, okoli kaminov.

Priprava



Svinčnik



Merilni trak



Kotnik



Klešče



Nož



Vodna tehtnica



Klini



Gumijasto
kladivo



Krožna
žaga



Kronasta žaga
ali multitool



Zaščitna
očala



Zaščitne
rokovice



Vakuumska
priseska

Lepilo

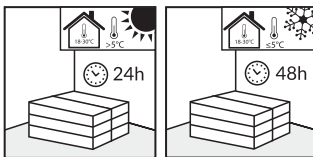


Montažna lepila v kartušah na osnovi MS polimerov:
 Priporočeno: Modee glue
 Dovoljeno: Arbiton Strongman, Bostik Mamut, Henkel T-Rex
 Lepila, nanesena z zobato lopatico – v skladu s priporočili na strani:
technical.modee.eu, vključno z: Uzin KE68, Uzin KE68T
 Približna poraba kartuše lepila - približno 1,5 m²/kartuša
 (odvisno od debeline lepilnih trakov).



Opozorilo: Pred začetkom montaže je priporočljivo nanesti majhno količino lepila na majhen del podlage, da preverite njegovo oprijemljivost.

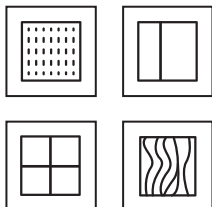
Aklimatizacija



V prostoru s temperaturo med 18°C in 30°C ter vlažnostjo zraka 40–65%.
 • 24 ure, če je bil izdelek transportiran in shranjen pri temperaturi nad 5°C.
 • 48 ur, če je bil izdelek transportiran in shranjen pri temperaturi pod 5°C.

Prepričajte se, da niso izpostavljeni neposredni sončni svetlobi.
 Plošče/ploščice shranjujte ravno v skladih, ki niso višji od 4–5 paketov.

Priprava podlage



Mineralne plošče/ploščice se lahko polagajo na:

- ometane stene,
- mavčne plošče,
- keramične ploščice,
- OSB plošče ali vezane plošče (brez upogibanja in z vlažnostjo lesa pod 10 %).

Stenske plošče/ploščice so dekorativni material, zato sta kakovost in priprava podlage ključnega pomena za končni učinek.

Podlaga, na katero bo pritrjena plošča/ploščica, mora biti trdna, suha, čista in stabilno pritrjena, brez možnosti upogibanja ali premikanja pod pritiskom, brez maščob in kemičnih snovi.

Popravite razpoke v podlagi, odstranite izstopajoče neravnine, temeljito posesajte površino in po potrebi razmastite.

Preverite, ali je potrebno uporabiti temeljni premaz ali tesnilni material.

Podlage, kot so ometane stene ali keramične ploščice, morajo zagotavljati trajnost in stabilnost celotne konstrukcije po namestitvi plošč/ploščic.

OPOZORILO: PLOŠČA/PLOŠČICA NE SME BITI NAMEŠČENA NA NESTABILNO ALI SLABO PRITRJENO PODLAGO!



Demontaža elementov:

Odstranite štrleče elemente, kot so električne vtičnice ali stikala.



Kontrola ravnosti:

Prepričajte se, da je podlaga popolnoma ravna. Nepravilnosti, ki presegajo 3 mm na dolžini 20 cm ali 5 mm na dolžini večji od 2 m, je treba izravnati.



Preverjanje plošč/ploščic:

Pred in med montažo preverite plošče/ploščice pri dobri osvetlitvi.

Ne nameščajte plošč/ploščic z napakami – poškodovane ali s razlikami v barvi, sijaju ali strukturi.

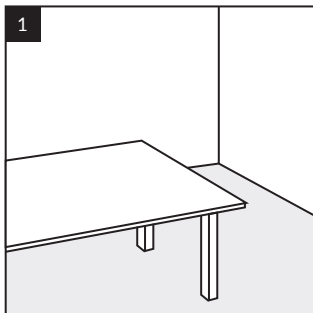


Opozorilo: Pod nobenim pogojem ne smejo biti nameščene plošče ali ploščice z vidnimi napakami. Montaža pomeni sprejem stanja izdelka.

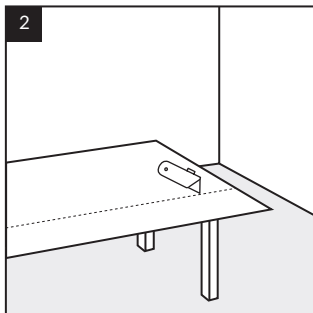
Montaža plošč velikega formata

Namestitev mora potekati v prostoru s temperaturo 18°C - 30°C, zračno vlago 40-65% in temperaturo podlage najmanj 15°C.

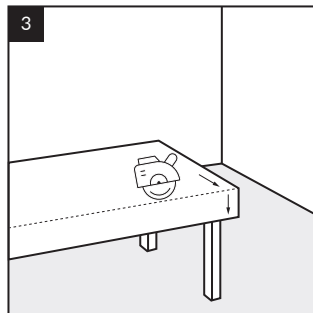
REZANJE:



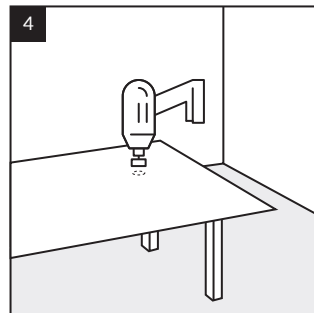
1 Priprava delovnega mesta: Organizirajte prostor (npr. mizo) za prosto rezanje plošč, da se izognete poškodbam ključavnic.



2 Plošče lahko režemo s tapetnim nožem z zarezovanjem zgornje plasti in nato lomljenjem na ravni površini.

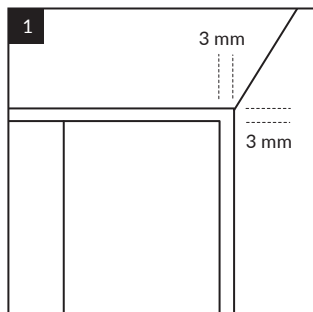


3 Alternativno uporabite krožno žago ali vbodno žago za natančno rezanje.

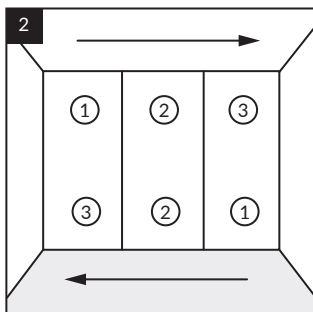


4 Za okrogle izreze uporabite kronsko žago ali večnamensko orodje.

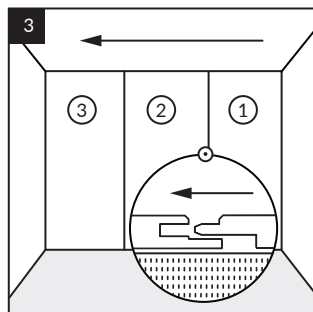
DILATACIJSKI SPOJI:



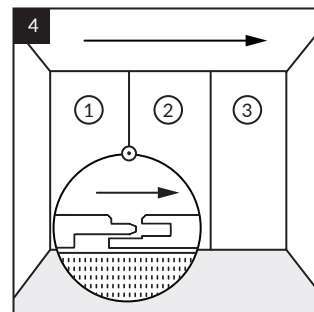
1 Ohranite dilatacijo 3 mm pod stropom in v vogalih sten. Po vsaj 12 urah po lepljenju jo zapolnite s silikonom. Pri nameščanju plošč v kopalnici ohranite dilatacijo 3 mm pri tleh, kar bo olajšalo njeno zapolnitev s silikonom. Pri montaži velikih plošč v drugih prostorih, z uporabo talnih letev, lahko uporabite večjo dilatacijo nad tlemi - približno 15 mm. Ta rešitev olajša rokovanje z velikimi ploščami.



2 Plošče lahko montirate z leve proti desni ali obratno.

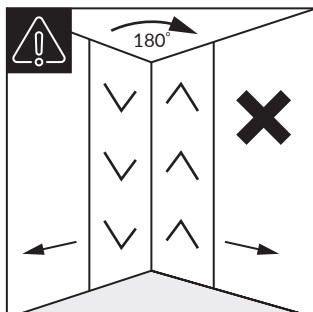


3 Z desne proti levi: pero na levi strani plošče.

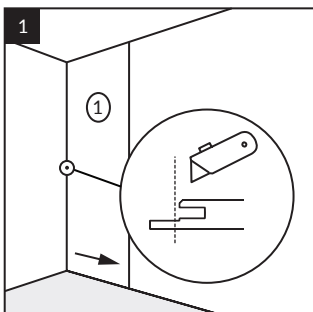


4 Z leve proti desni: pero na desni strani plošče.

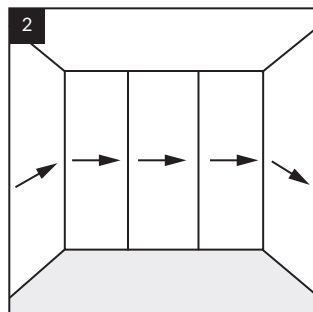
Namestitev:



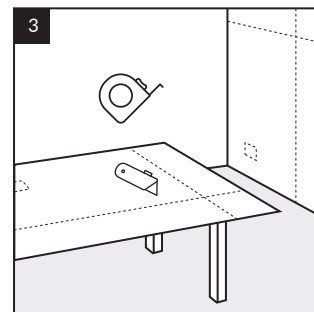
1 **Opozorilo: Da ohranite doslednost vzorca na položenem območju, morate ohraniti smer polaganja dekorja. Zelo pomembno: Če ploščo obrnete za 180 stopinj na sosednjih stenah,**



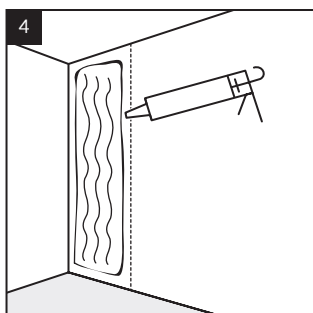
2 Začnite montažo od vogala stene. Pri plošči v kotu stene odrežite del ključavnicega utora, ki se dotika stene ali je vgrajen v profil, z nožem ali krožno žago.



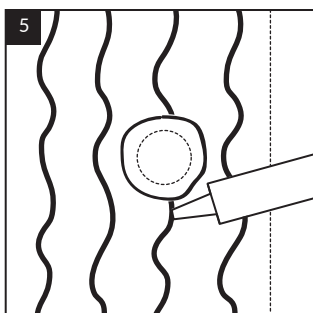
3 Priporočljivo je ohraniti enotno smer montaže plošč v celotnem prostoru, začeniši v kotu.



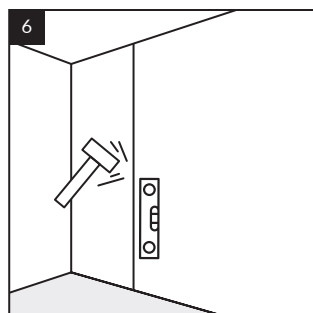
4 Izmerite višino in širino stene ter prenesite dimenzije na stensko ploščo. Ploščo odrežite na zahtevane dimenzije z ostrim nožem ali žago. Označite mesta za vtičnice, stikala itd.



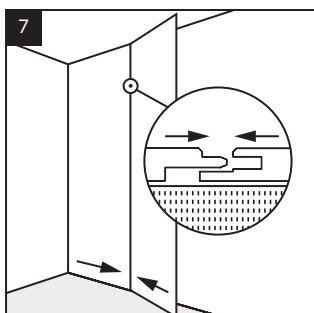
5 Označite na steni mesto montaže plošče in nanesite lepilo v navpičnih trakovih, začnite 1-2 cm od roba in ohranite razmik 10 cm med trakovi.



6 Nanesite lepilo okoli odprtih, na primer za vtičnice in stikala, na razdalji 1-2 cm od roba odprtine.



7 Prisolnite ploščo ob steno in jo pritisnite z roko ali gumijastim kladivom. Poravnajte površino plošč z gumijastim kladivom in vodno tehtnico.

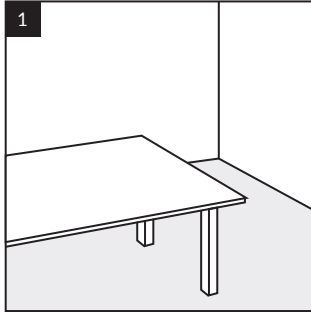


8 Vstavite utore naslednje plošče v pero že nameščene, da ju povežete. Če uporabljate profile, jih izmerite, odrežite na mero in pritrdite na steno z lepilom.

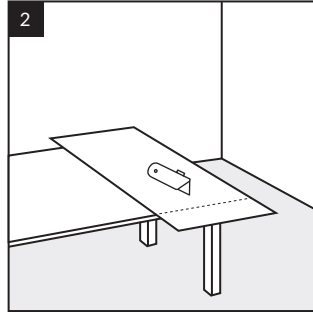
Montaža ploščic 600x1200

Namestitev mora potekati v prostoru s temperaturo 18°C - 30°C, zračno vlago 40-65% in temperaturo podlage najmanj 15°C.

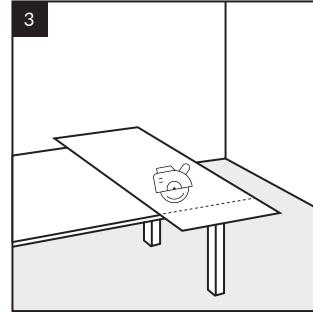
REZANJE:



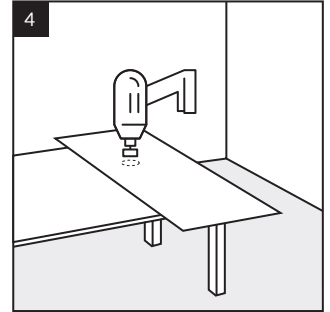
1 Organizirajte prostor (npr. mizo) za enostavno rezanje ploščic, da preprečite poškodbe spojev.



2 Ploščice je mogoče rezati s tapetnim nožem z zarezovanjem zgornje plasti in nato lomljenjem na ravni površini.

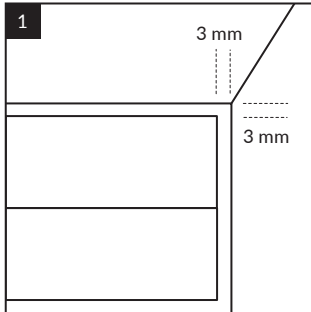


3 Alternativno uporabite krožno žago ali vbodno žago za natančno rezanje.



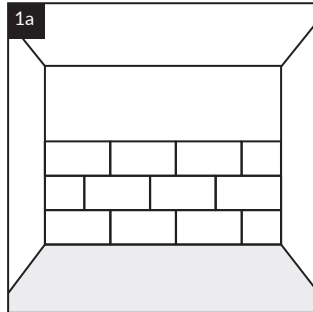
4 Za okrogle izreze uporabite kronsko žago ali večnamensko orodje.

DILATACIJSKI SPOJI:

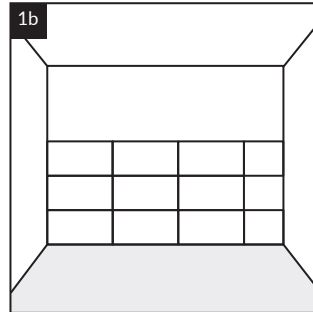


1 Ohranite dilatacijo 3 mm pod stropom in v vogalih sten. Po vsaj 12 urah po lepljenju jo zapolnite s silikonom. Pri polaganju ploščic v kopalnici ohranite dilatacijo 3 mm pri tleh, kar bo olajšalo njeno zapolnitev s silikonom. V drugih prostorih s talnimi letvami lahko uporabite večjo dilatacijo nad tlemi - približno 15 mm.

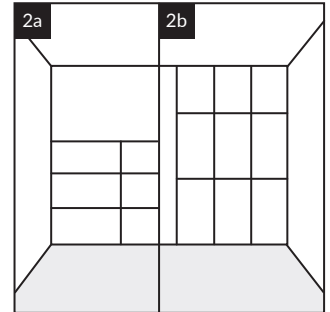
RAZPOREDITEV NA STENI:



1a Ploščice lahko polagate s premikom (v opečnem vzorcu).

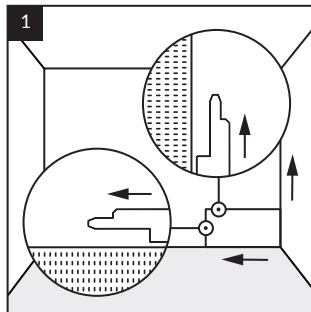


1b Ali brez zamika (štiri ploščice se srečajo v enem kotu).

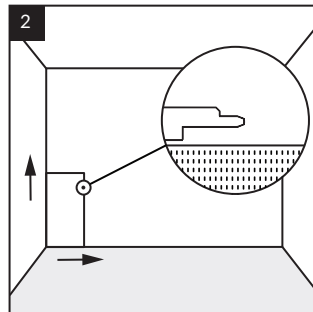


2a Ploščice je mogoče polagati vodoravno ali navpično.

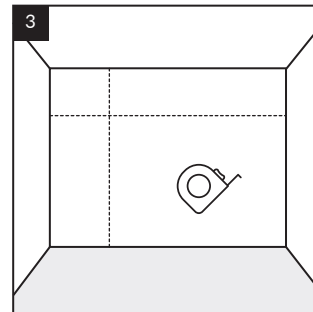
Namestitev:



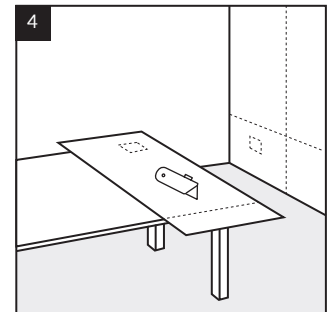
1 Pri vodoravni postavitvi začnite na desnem kotu stene in nadaljujte proti levi. Ključno je, da je pero zaklepa ploščic vedno usmerjeno v smer polaganja.



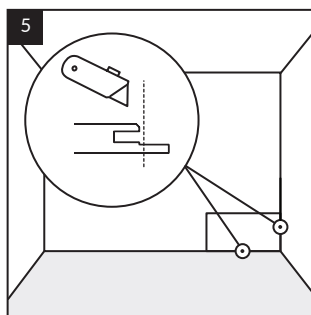
2 Pri navpični postavitvi začnite na levem kotu stene in nadaljujte proti desni. Ključno je, da je pero zaklepa ploščic vedno usmerjeno v smer polaganja.



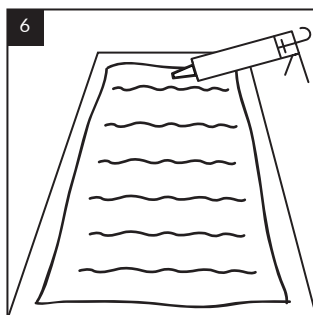
3 Prva vrsta: Izmerite višino in širino stene, prenesite mere na ploščico.



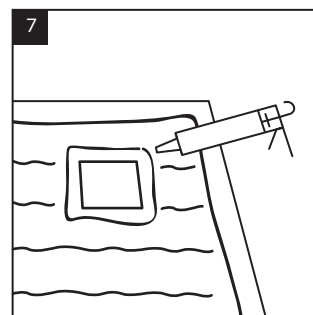
4 Obrežite ploščico na zahtevane dimenzije z ostrim nožem ali žago. Označite mesta za vtičnice, stikala itd.



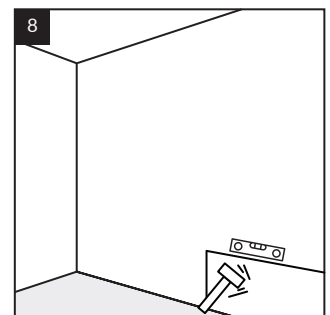
5 Pred montažo lahko odstranite spodnji del utora ključavnice, ki se dotika tal in stene, s pomočjo noža.



6 Nanesite lepilo na ploščice v navpičnih trakovih, začeni 1-2 cm od roba ploščice in pri tem ohranjajte razmik 10 cm med trakovi.



7 Nanesite lepilo okoli odprtin, na primer za vtičnice in stikala, na razdalji 1-2 cm od roba odprtine.



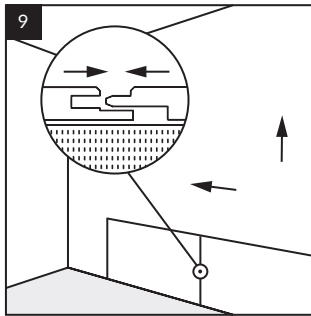
8 Prisolnite ploščico na steno in jo pritisnite z roko ali gumijastim kladivom. Poravnajte površino ploščice z gumijastim kladivom in vodno tehtnico.



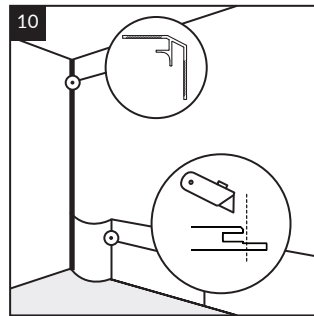
Nasvet: Če uporabljate profile, jih izmerite in odrežite na pravo velikost, nato jih s pomočjo lepila pritrдите na steno. Zaključni profil (WALL END) in zunanji kotni profil (WALL OUT, WALL OUT PRO) lahko namestite na že nameščeno ploščo/ploščico. Namestitev notranjega kotnega profila (WALL IN) zahteva, da ga najprej prilepite na steno, nato pa namestite plošče/ploščice.



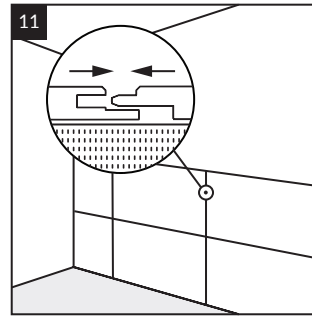
Nasvet: Če je treba kotne profile (WALL IN) namestiti na obeh straneh stene, najprej prilepite oba profila, nato nadaljujte s polaganjem ploščic.



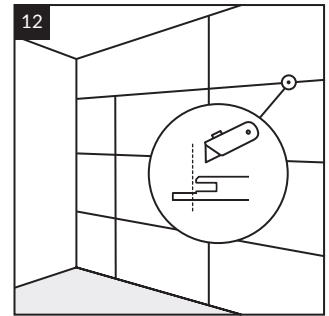
Vstavite zaklepni utor naslednje ploščice za pero že nameščene ploščice, da ju povežete. Če uporabljate profile, jih izmerite in odrežite na želeno velikost ter pritrдите profil na steno z lepilom.



Montaža zadnje ploščice v vrsti pri profilu: Za lažjo montažo zadnje ploščice v vrsti odrežite daljši del utora na strani ploščice. Ploščico lahko rahlo upognete, da jo namestite med profil in sosednjo ploščico



Naslednje vrste: Pri polaganju ploščic v ravni liniji ali v vzorcu opeke upoštevajte zgoraj navedene smernice. Poskrbite, da naslednje ploščice prilepite in namestite enako kot v prvi vrsti, pri tem pa pazite na pravilno poravnavo vertikalnih in horizontalnih utorov s peresi že nameščenih ploščic.



Zadnja vrsta: Da zagotovite potrebno dilatacijsko režo 3 mm pod stropom, odrežite daljši del utora zaklepa na zgornji ploščici. Tako boste zagotovili ustrezen razmak med ploščicami in stropom.

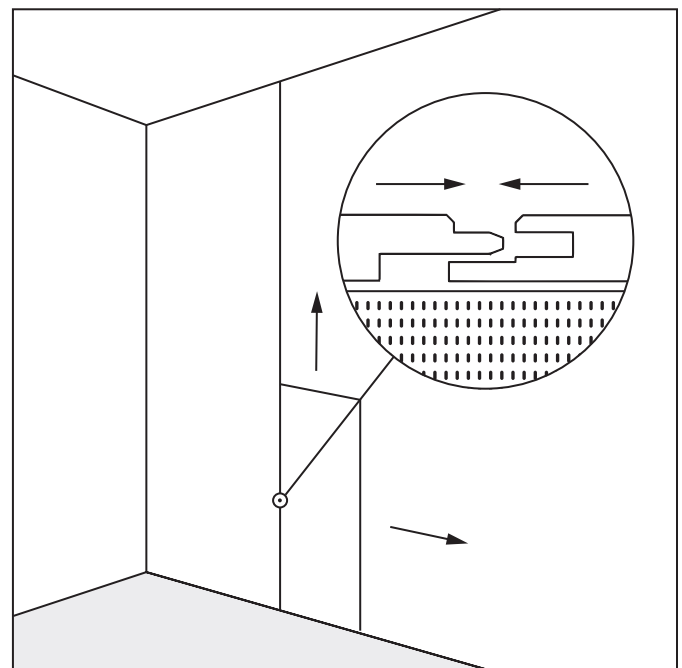
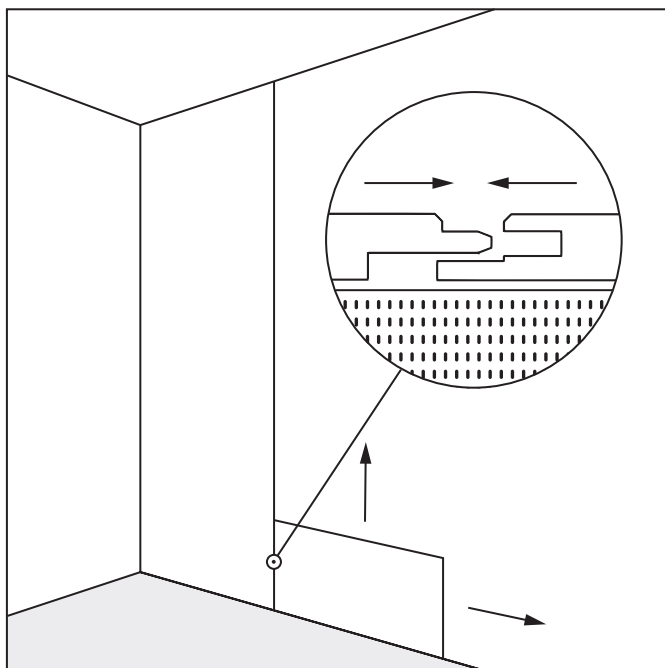


Nasvet: Prepričajte se, da so ploščice enakomerno poravnane, da zagotovite dobro prileganje in se izognete premikom pri polaganju naslednjih vrstic.

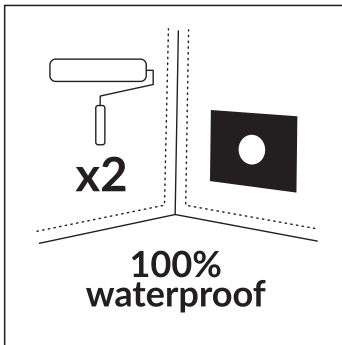
Povezava velikih plošč in ploščic

Za doseg kompozicije na steni kolekcija Modee ponuja možnost kombiniranja:

- velikih plošč s ploščicami v formatu 600x1200,
- plošč enakega formata z različnimi površinskimi strukturami.



Montaža velikih plošč in ploščic v mokrih območjih



Pred začetkom montaže se prepričajte, da je podlaga ustrezno zaščitena in primerna za uporabo v vlažnih prostorih. Za zaščito površine pred vlago na steno nanesite hidroizolacijski premaz, t. i. tekočo folijo.

Poleg tekoče folija ne pozabite uporabiti:

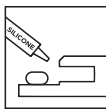
- tesnilnega traku – na spojih sten,
- tesnilnega manšeta – okoli odprtin,
- tesnilnih kotov – na stikih sten in tal.

Pri nanosu upoštevajte navodila proizvajalca tekoče folija.

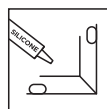
Celoten seznam hidroizolacijskih izdelkov je na voljo na spletni strani www.technical.modee.eu



Opozorilo: Pri montaži v mokrem območju dodatno uporabite tesnilni silikon:



Pri spajanju plošč/ploščic nanesite 3 mm debel trak na daljši štrleči del utora za zaklepanje.



Če uporabljate zaključne profile, nanesite 3 mm debel trak v notranji del profila.

ČIŠČENJE IN VZDRŽEVANJE:



max 10 min.



Čiščenje:

Plošče/ploščice lahko čistite z vlažno ali mokro krpo s čistili na osnovi:

- citronske kisline,
- kisa,
- vinske kisline.

Čistilo sperite takoj po uporabi – največ 10 minut.

Dovoljena je uporaba sredstev za odstranjevanje vodnega kamna, vendar le tistih, ki vsebujejo sulfaminsko kislino. Po čiščenju je treba ostanke čistilnih sredstev sprati z vodo pri temperaturi, ki ne presega 40°C.

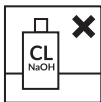
Preprečevanje poškodb:

Ne uporabljajte izdelkov, ki bi lahko poškodovali dekorativno površino in povzročili izgubo garancije. Pred popolno uporabo preizkusite čistilno sredstvo na majhni površini.



Izogibajte se drgnjenju. Čistilno sredstvo sperite takoj po uporabi – največ 10 minut.

Ne uporabljajte jeklene volne ali drugih predmetov iz/zelo abrazivnih materialov, ki lahko opraskajo ali poškodujejo plošče/ploščice. Enako velja za čistilna sredstva.



Opozorilo: Strogo je prepovedana uporaba:

- sredstev, ki vsebujejo abrazivne snovi in/ali praškasti kalcijev karbonat,
- belil na osnovi klora in drugih halogenih snovi,
- alkalnih sredstev (NaOH),
- protiglivičnih sredstev.

Opozorilo: Bodite previdni v bližini plošč/ploščic pri uporabi izdelkov, ki vsebujejo NaOH.



Opozorilo:

Uporabljajte čistilna sredstva v skladu s priporočili proizvajalca.

Izogibajte se polirnim sredstvom, ki vsebujejo voske in svetleče snovi, saj lahko spremenijo strukturo plošč/ploščic. Redno preverjajte stanje spojev, da bo tesnjenje ostalo trajno.

Profili

Za estetski zaključek montaže uporabite namenske zaključne profile.



Nasvet: Za zagotovitev vodotesnosti in popolne zaščite pred vlago v prostorih, kot so tuši ali okoli kadi, je nujno uporabiti profile in ustrezne tesnilne materiale (silikon, tekoča folija in dodatki).



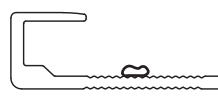
WALL END

Dolžina: 2,8 m

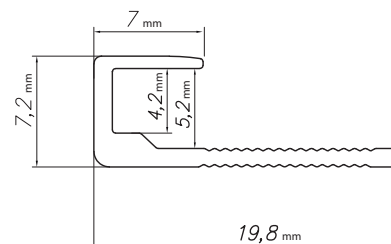
Montaža: Polimerno montažno lepilo za steno



Montaža: Lepilo



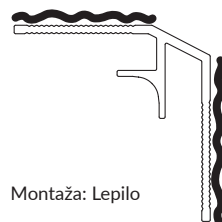
Tesnjenje: Silikon



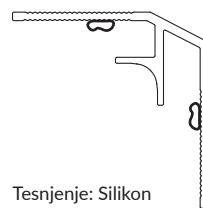
WALL IN

Dolžina: 2,8 m

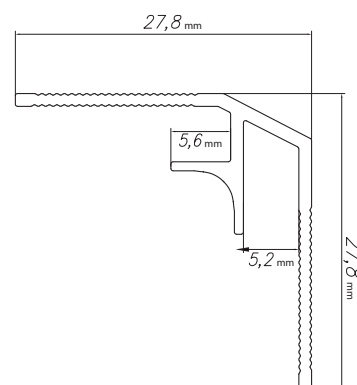
Montaža: Polimerno montažno lepilo za steno



Montaža: Lepilo



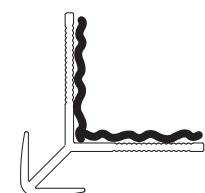
Tesnjenje: Silikon



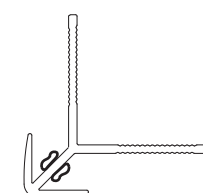
WALL OUT

Dolžina: 2,8 m

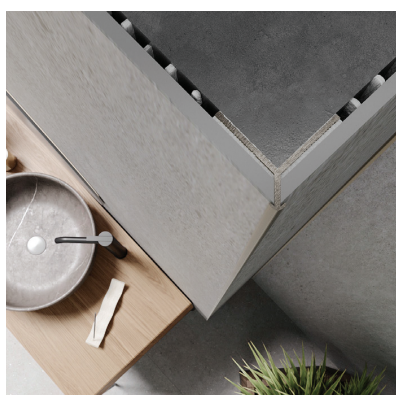
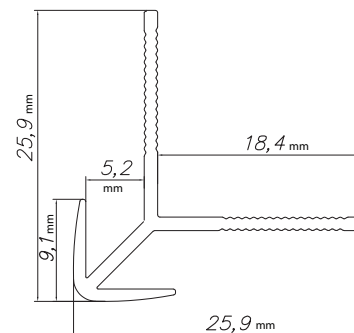
Montaža: Polimerno montažno lepilo za steno



Montaža: Lepilo



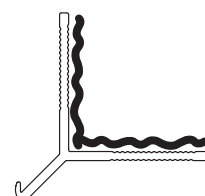
Tesnjenje: Silikon



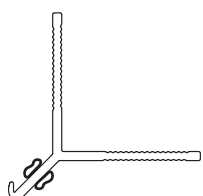
WALL OUT PRO

Dolžina: 2,8 m

Montaža: Polimerno montažno lepilo za steno



Montaža: Lepilo



Tesnjenje: Silikon

